

OX-218B 家用电梯限速器

使用说明书



宁波奥德普电梯部件有限公司

地址：宁波慈溪市龙山镇龙山工业区园龙镇大道 296 号

联系电话：+86-574058987188 58987177

传真：+86-574-58987160 58987161

邮政：315311

一、工作原理

OX-218B 限速器为离心甩块式结构，当电梯下行超速或悬挂装置断裂时，限速器中电气触点开关打开，使曳引机停止运转，若由于某种原因轿厢运行速度继续加大达到限速器机械动作速度时，限速器动作并操纵安装在轿厢上的安全钳动作使超速运行的电梯制停在导轨上并保持静止状态。本产品仅用于家用电梯，产品性能稳定，使用可靠。

二、主要技术参数（具体选购产品参数参见产品铭牌）

额定速度： $\leq 0.4\text{m/s}$

绳轮直径： $\Phi 150\text{mm}$

可选用限速钢绳： $\Phi 6\text{mm}$

限速器提拉力：300~1000kN(具体按照产品的调试报告)

张紧装置张力： $250 \pm 50\text{N}$ 。

三、使用注意事项

- 1、应严格按限速器铭牌所标明的轿厢额定速度及钢丝绳直径使用限速器。
- 2、用户不能随意拆封调整。
- 3、限速器上的箭头方向为轿厢下行运行方向。（见图 2 中箭头所示）。
- 4、需使用限速器专用钢丝绳。
- 5、限速器不允许有其他任何物体干涉限速器圆盘转动，导致限速器无法实现机械动作。

四、限速器外形及安装尺寸

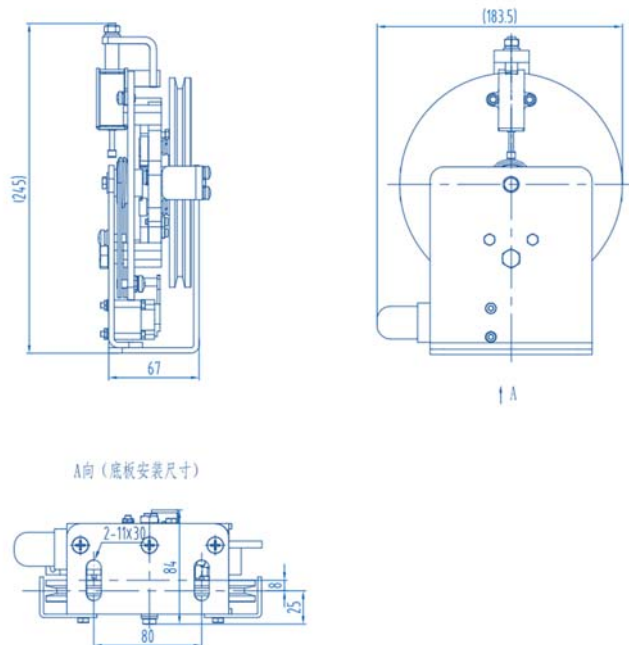


图 1

五、限速器的安装

1、安装前的准备：

- 1) 开箱前检查：查验包装箱外标识与所需产品的型号及规格等技术参数是否相符。
- 2) 拆箱：剪断包装箱外包装带，取出限速器。
- 3) 取下内包装，按照装箱清单查验装箱文件及配件是否齐全并检查铭牌内容与订单是否一致。

2、限速器的安装：

- 1) 客户需要根据实际的井道空间自行确定限速器钢丝绳位置。
- 2) 按照限速器安装尺寸图，在机架上使用紧固件固定限速器，保持限速器垂直并固定牢固。

3、安装尺寸图详见本说明书或图纸。

4、将限速器复位至正常工作状态如图 1：

- 1) 电磁铁在图示位置为正常工作状态,电气开关为闭合状态(接线需接常闭触点),并保持此状态如图 1 所示。
- 2) 将电气开关接入电梯安全回路。
- 3) 连接好钢丝绳、安全制动装置,张紧装置及电梯其他设备。
- 4) 产品触发方式为电磁铁形式的限速器,在限速器正常工作时,电磁铁电路应处于断开状态。
- 5) 钢丝绳放入限速器应用绳槽内。

注意：限速器使用前，必须检查其旋转部分，保证其运转灵活、检查触点开关接线是否正确，且电气开关的触点必须处于闭合位置。

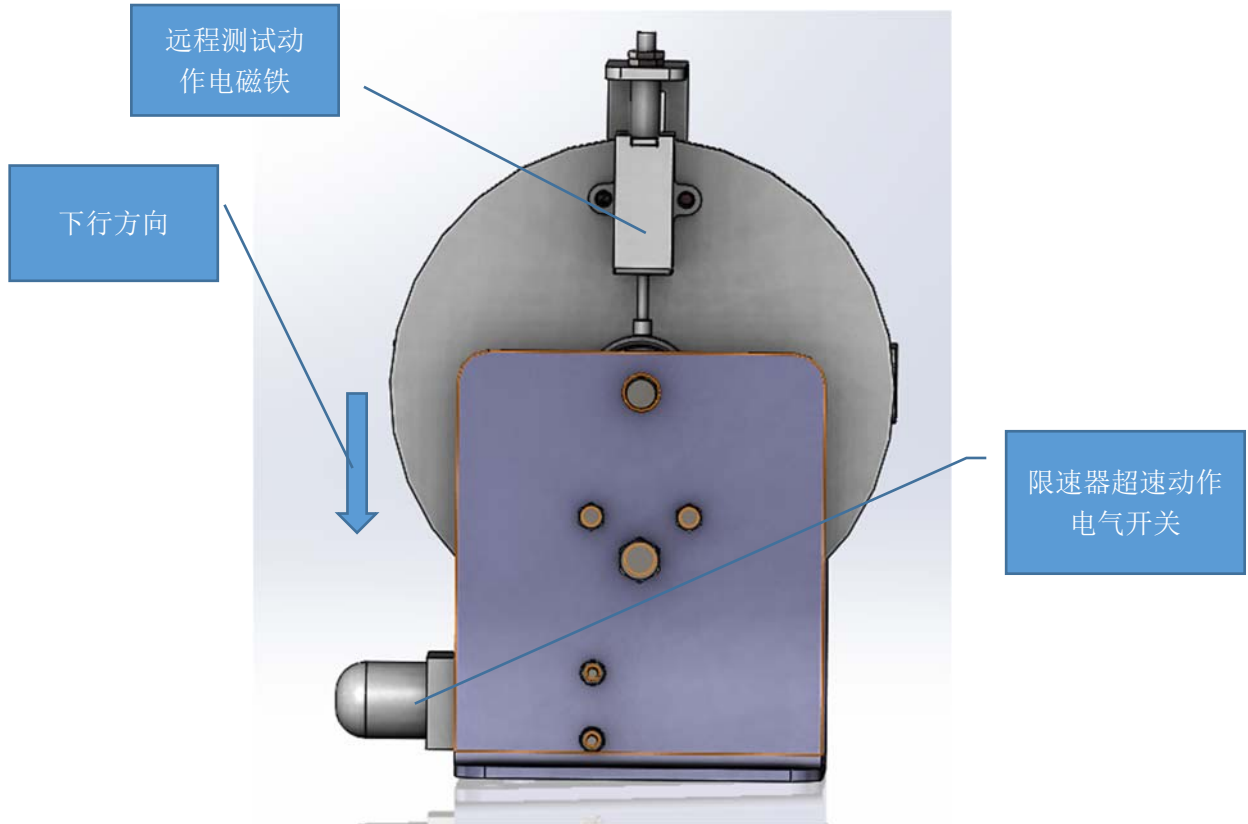


图 1

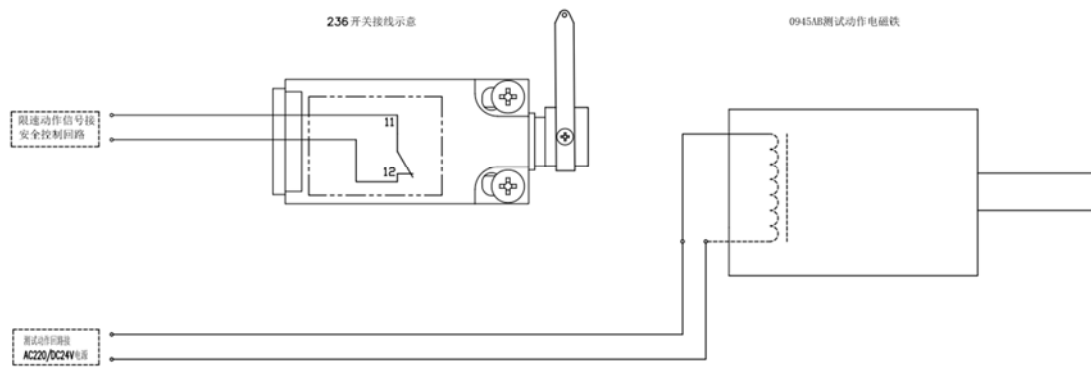


图 2

6)限速器接线示意图参考图 2。

六、维护与保养

- 1、每半年检查限速器上是否有杂物及灰尘，并及时清理干净。
- 2、查看限速器保障限速器转动灵活，无生锈、无异响；如离心块转轴不灵活可加少量润滑油，应避免油在运行时进入绳轮槽，必要时可擦除多余润滑油。
- 3、每两年或必要时校验一次限速器动作速度。

七、限速器与安全钳联动试验

- 1、本产品触发方式为电磁铁形式的限速器，试验方法为轿厢以检修速度下行，绳轮缓慢转动，将图 1 所示动作电磁铁通电，直至限速器圆盘转动一定角度后并、实现限速器机械动作从而提拉安全钳，使轿厢制停，然后断开电磁铁开关。试验后需将限速器复位，使轿厢微量上行，机械和电气开关自动复位，

电磁铁标准为：直流 DC24V 和交流 AC220V，具体按订单确定。

通电时查看限速器电磁铁电压参数，避免烧坏电磁铁。

为避免电磁铁损坏，电磁铁的通电时间不得超过 5 秒，第二次通电间隔时间 300 秒。

八、限速器的复位

限速器下行制动后，先将轿厢微量上行，使轿厢微量上行，限速器机械和电气开关自动复位。复位后，限速器即可重新开始工作。

九、试验

本产品已经通过试验认证。如果用户再需要对本产品进行试验，请按照中国国家标准 GB/T21739-2008《家用电梯制造与安装安全规范》相关条款执行。

十、其它内容详见说明书附图

注：本型号限速器可用于轿厢侧也可用于对重侧，本说明书以轿厢侧为例进行说明。

限速器装箱清单

序号	名称	数量	备注
1	产品使用说明书	1 本	
2	OX-218B 限速器	1 台	
3	产品合格证及调试报告	1 张	